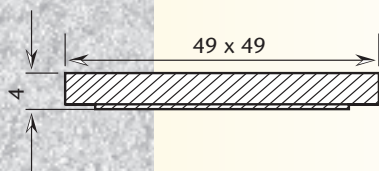


Éléments de 40*



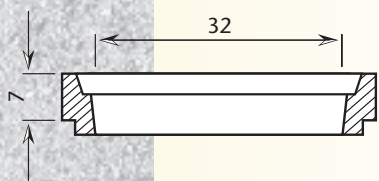
C 40 E

Couvercle

Largeur: 49 x 49 cm

Épaisseur: 4 cm

Poids: 23 kg



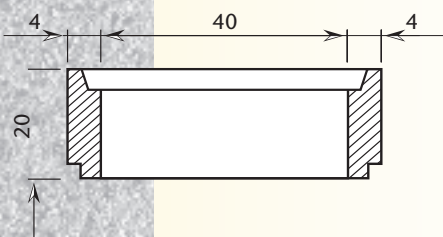
STF 40 E

*Support
pour tampon fonte*

Largeur: 49 x 49 cm

Épaisseur: 7 cm

Poids: 21 kg



RH 40.20 E

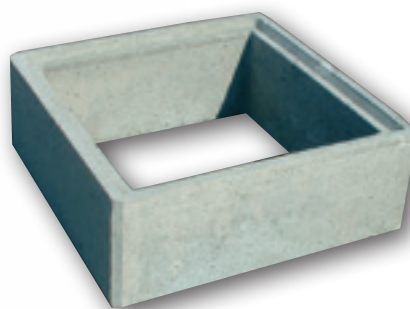
Rehausse

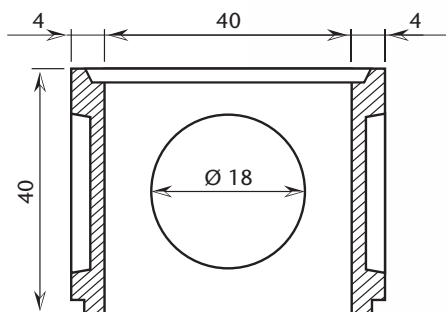
dimensions intérieures

Largeur: 40 x 40 cm

Hauteur: 20 cm

Poids: 34 kg





RH 40 E

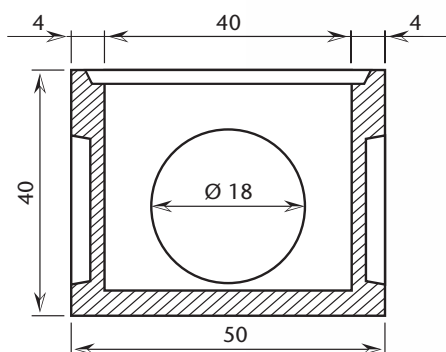
Rehausse

dimensions intérieures

Largeur: 40 x 40 cm

Hauteur: 40 cm

Poids: 69 kg



RC 40 E

Regard

dimensions intérieures

Largeur: 40 x 40 cm

Hauteur: 40 cm

Poids: 83 kg



Notes

* Boîte de branchement